

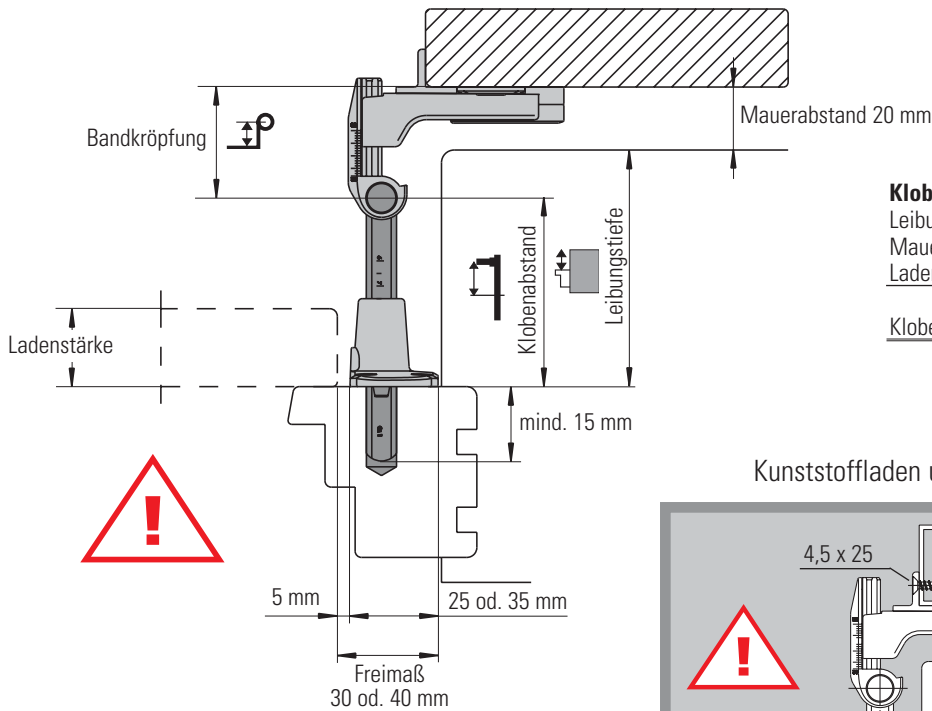
RUSTICO-Montagehinweise

für Blendrahmenbefestigung



**ACHTUNG, bei Nichtbefolgung
Sicherheitsgefahr!!!**

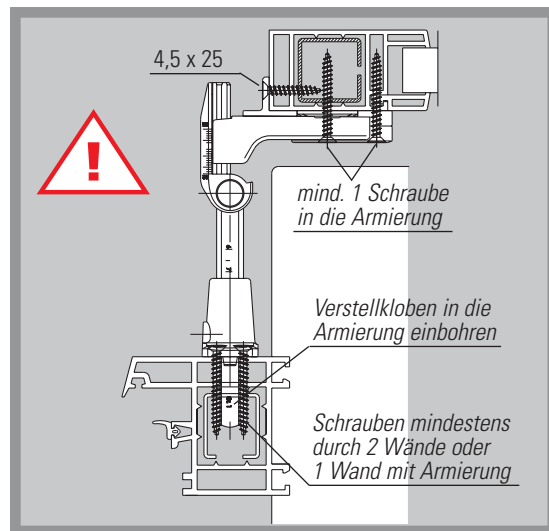
Berechnung und Montage



Klobenabstand	
Leibungstiefe	110 mm
Mauerabstand	+ 20 mm
Ladenstärke	+ 30 mm
	<hr/>
	= 160 mm : 2
Klobenabstand	= 80 mm

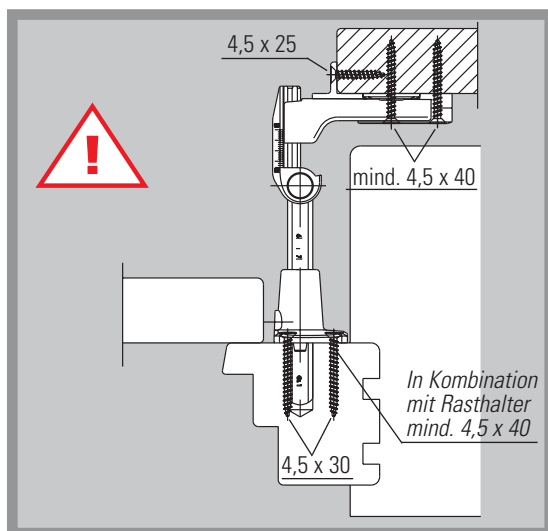
Bandkröpfung	
Leibungstiefe	110 mm
Mauerabstand	+ 20 mm
Ladenstärke	- 30 mm
	<hr/>
	= 100 mm : 2
Bandkröpfung	= 50 mm

Kunststoffladen und Blendrahmen

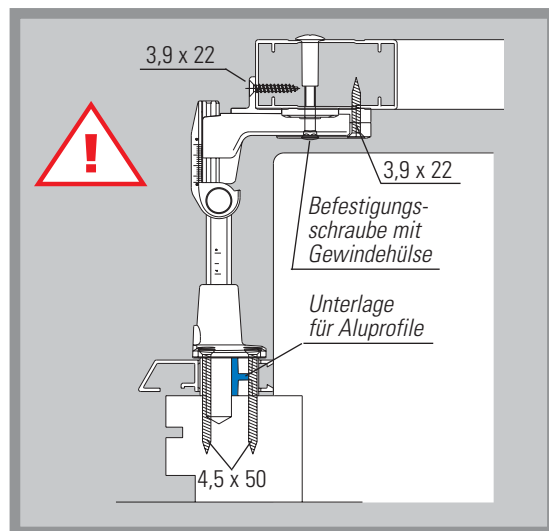


Verschraubung:

Holzladen und Blendrahmen



Alu-, Holzladen und Blendrahmen



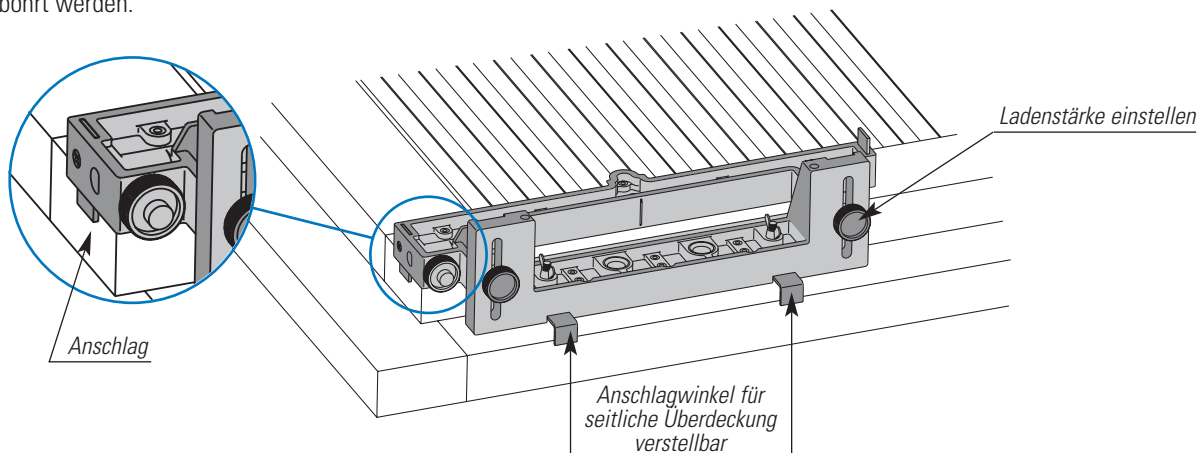
Bestellnummern und Beslagsgrößen im Kurzkatalog

MACO RUSTICO
Ladenbesläge

Montage Band und Kloben

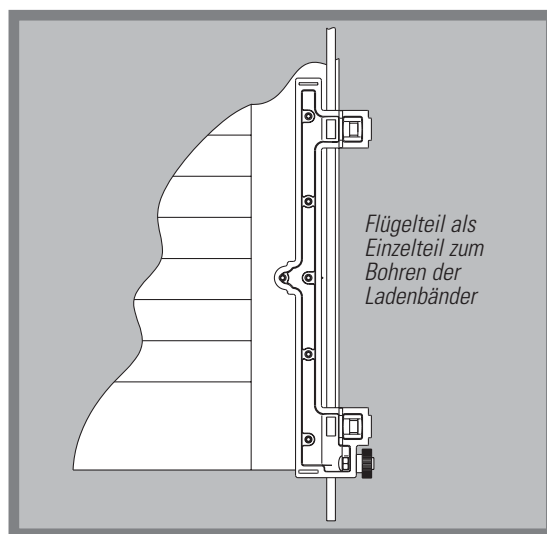
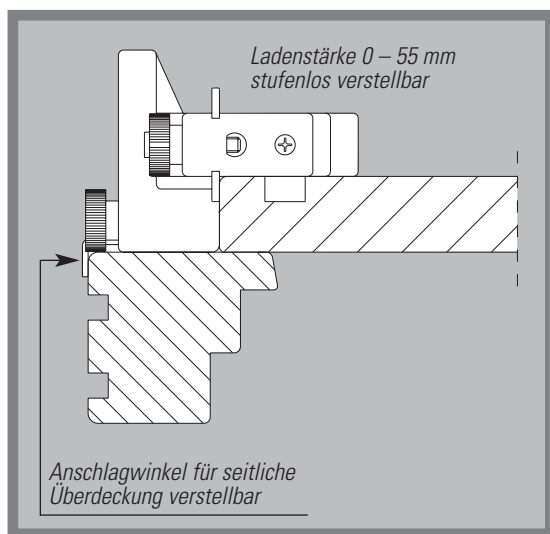
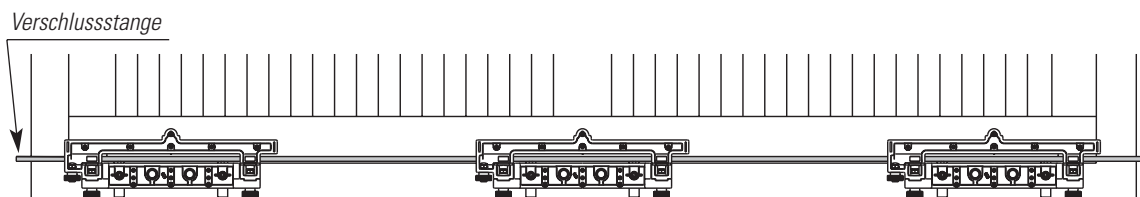
Lehre für gemeinsamen Anschlag – Best.-Nr. 27960

Läden und Blendrahmen können in einem Arbeitsgang gebohrt werden.



Ladenbänder

500 – 1600	2 Bänder
1600 – 2100	3 Bänder
2100 – 2600	4 Bänder



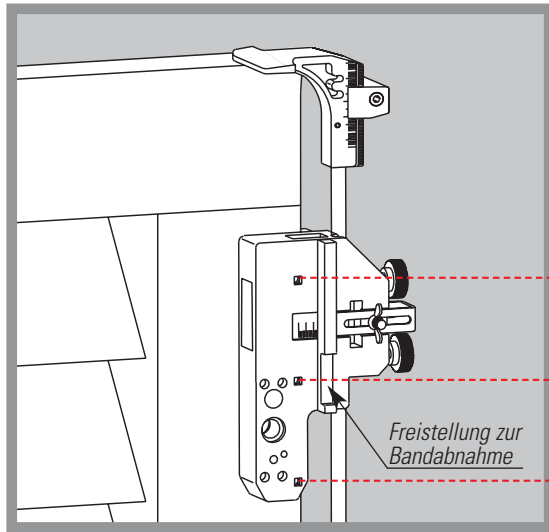
Bestellnummern und Beschlagsgrößen im Kurzkatalog

MACO RUSTICO
Ladenbeschläge

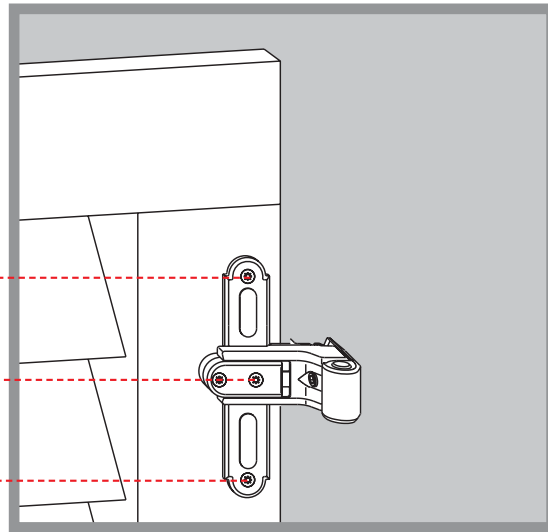
Montage Ladenband

Lehre für getrennten Anschlag – Best.-Nr. 27958

Anschlag am Laden

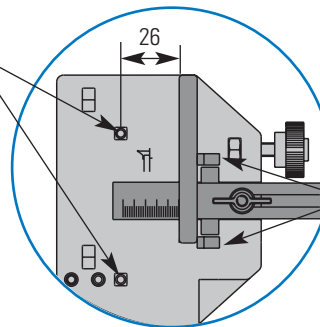


Bandmontage am Laden

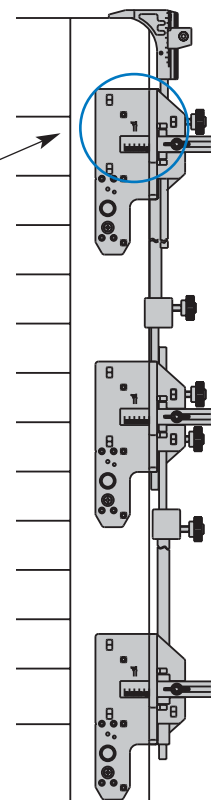


Position am Laden

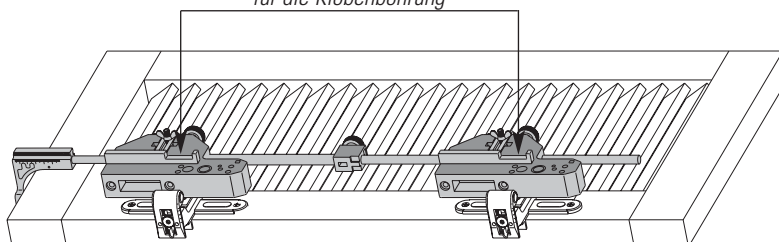
Nur in eckige Buchsen bohren



Bügel bis zu den Anschlägen zurückziehen



Abnehmen der Maße für die Klobenbohrung



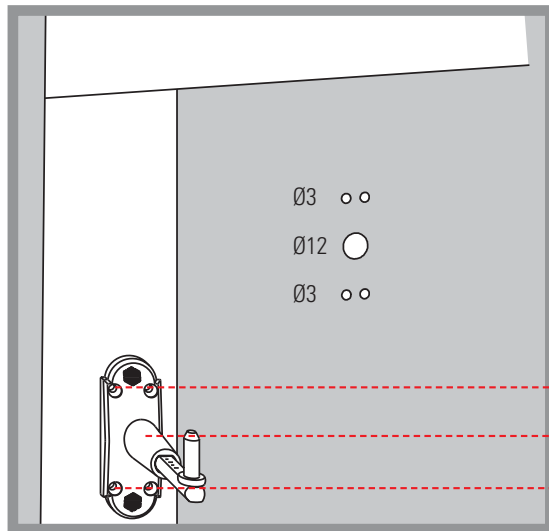
Bestellnummern und Beschriftungsgrößen im Kurzkatalog

MACO RUSTICO
Ladenbeschläge

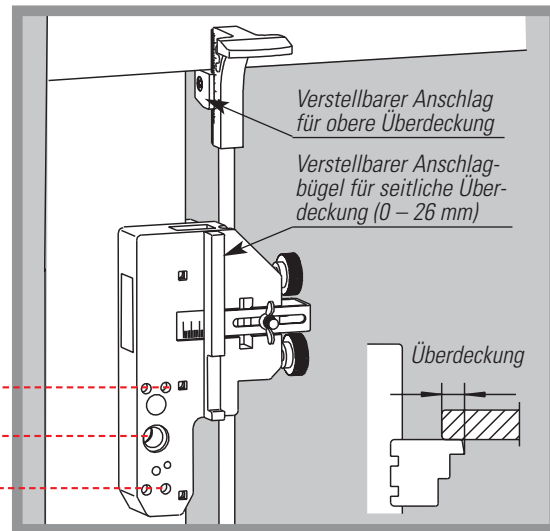
Montage Haltekonsole / Kloben

Lehre für getrennten Anschlag – Best.-Nr. 27958

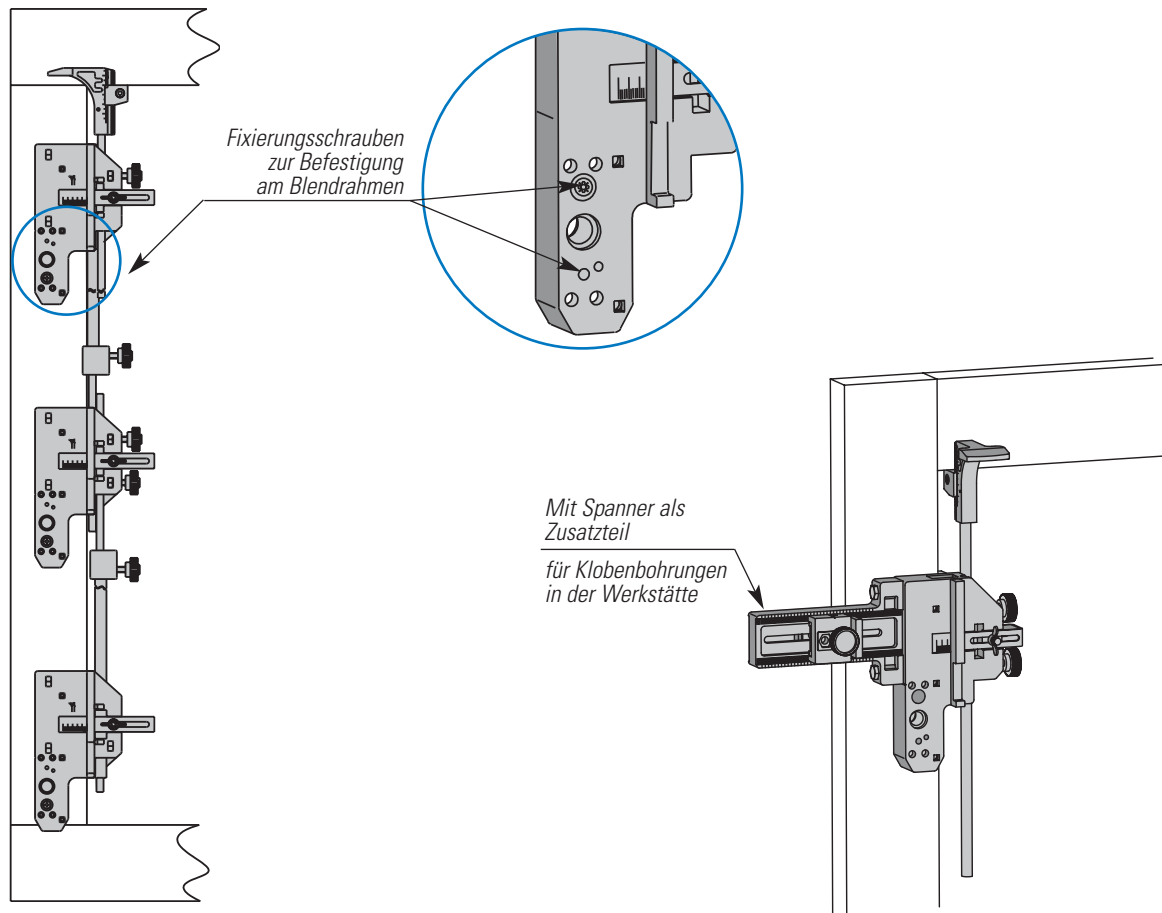
Haltekonsolemontage am Blendrahmen



Lehrenanschlag am Blendrahmen



Position am Blendrahmen

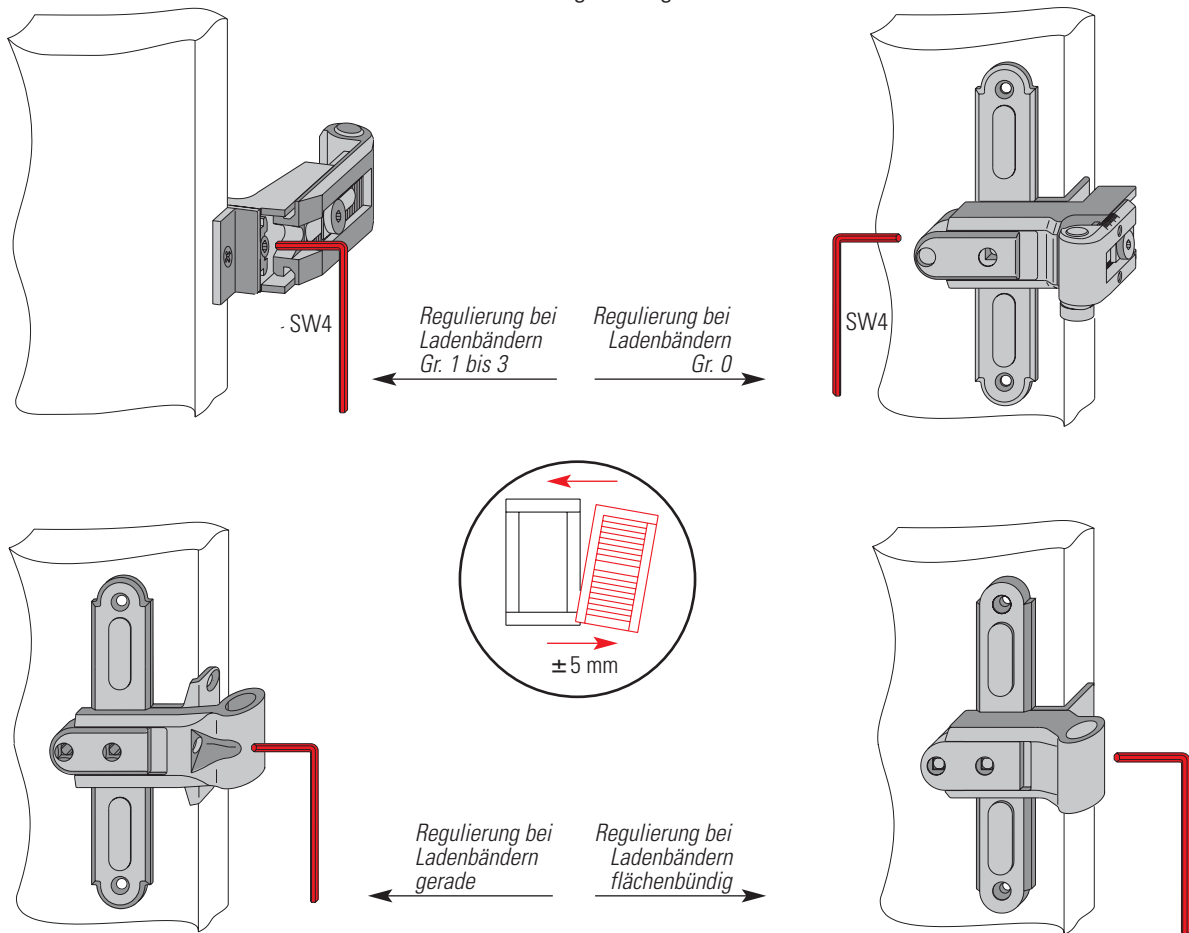


Bestellnummern und Beschlagsgrößen im Kurzkatalog

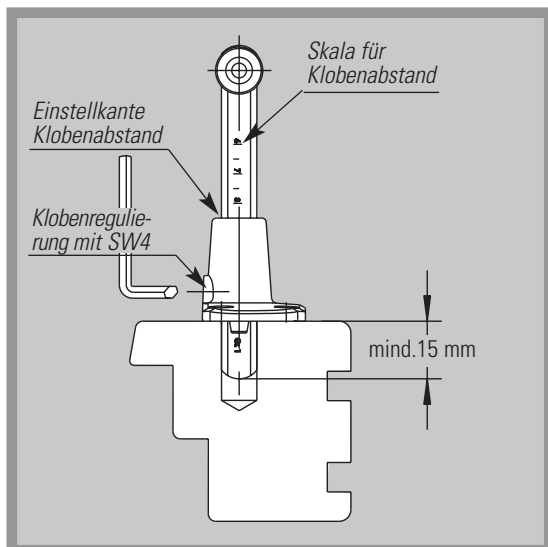
MACO RUSTICO
Ladenbeschläge

Einstellmöglichkeiten

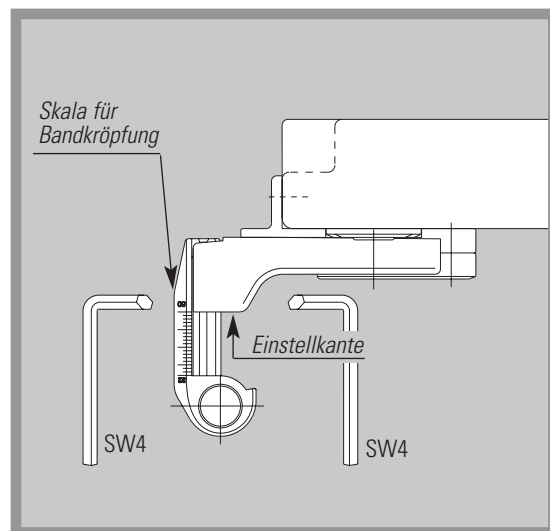
Seitenregulierung



Klobenabstand



Bandkröpfung





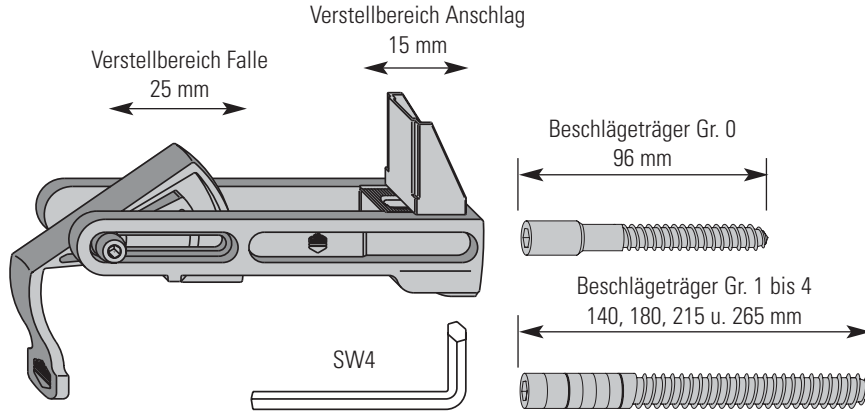
Bestellnummern und Beslagsgrößen im Kurzkatalog

MACO RUSTICO
Ladenbesläge

Ladenhalter Classic

Ladenhalter für Beschlägeträger

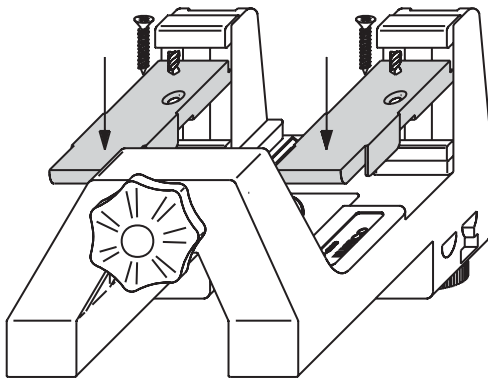
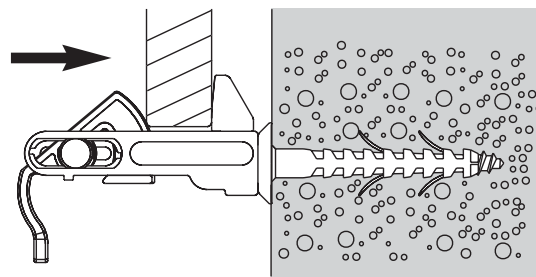
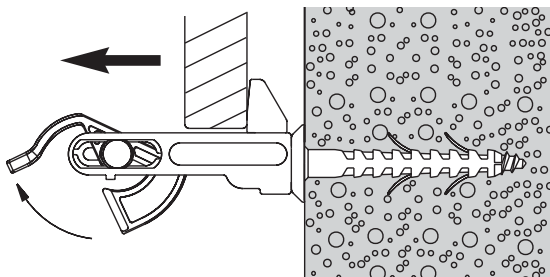
bei Gr. 0 \varnothing 10 mm  für Dübel
 bei Gr. 1, 2, 3 und 4 \varnothing 14 mm  für Dübel



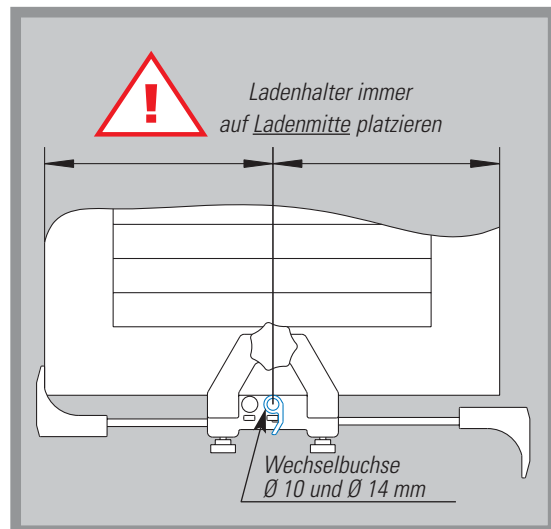
Funktion

Laden schließen – Falle anheben bis zum Einrasten.

Laden öffnen – Falle rastet automatisch ein.



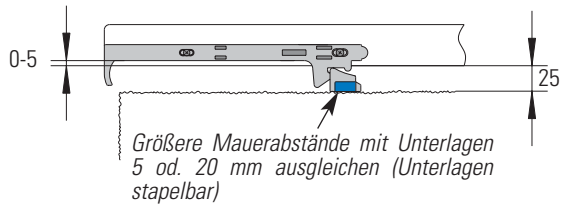
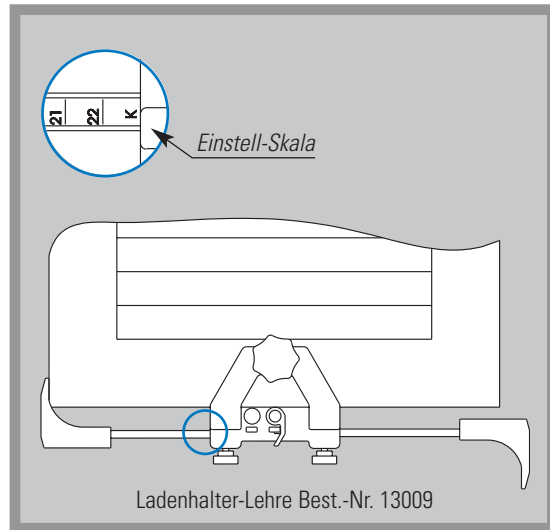
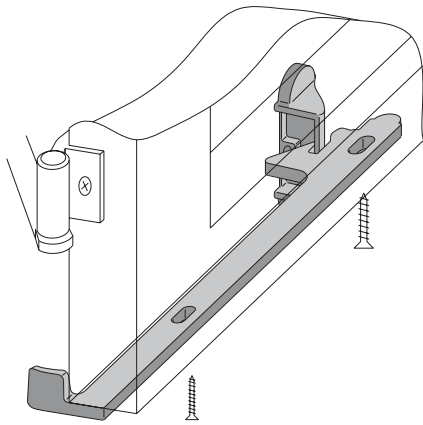
Bohrlehre für Ladenhalter 13009 ist mit Ausgleichklötzen 14483 ausgestattet. Alte Lehren sind nachträglich zu ergänzen.



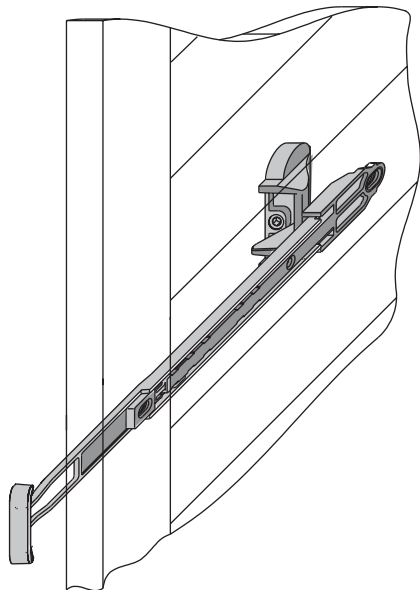
Bestellnummern und Beschlagsgrößen im Kurzkatalog

MACO RUSTICO
Ladenbeschläge

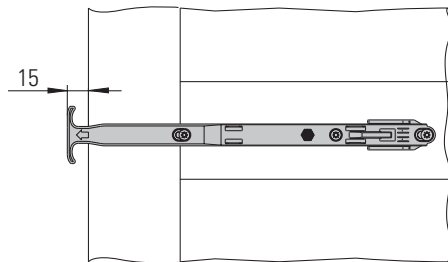
Komfort-Ladenhalter



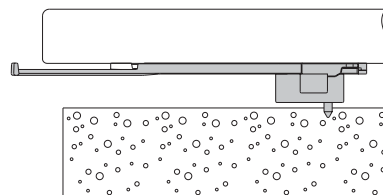
Komfort-Ladenhalter für Tür- und Fensterläden



Anschlag am Laden:



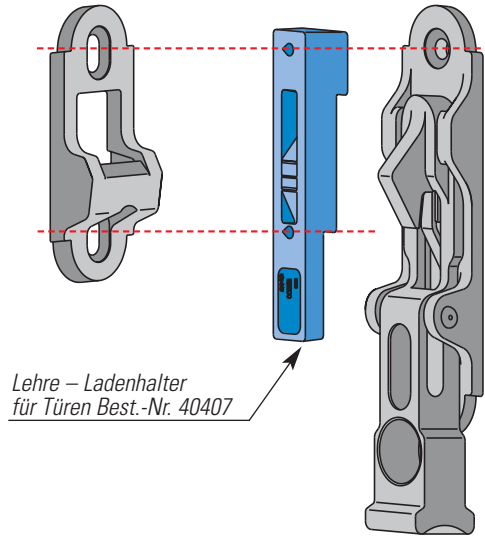
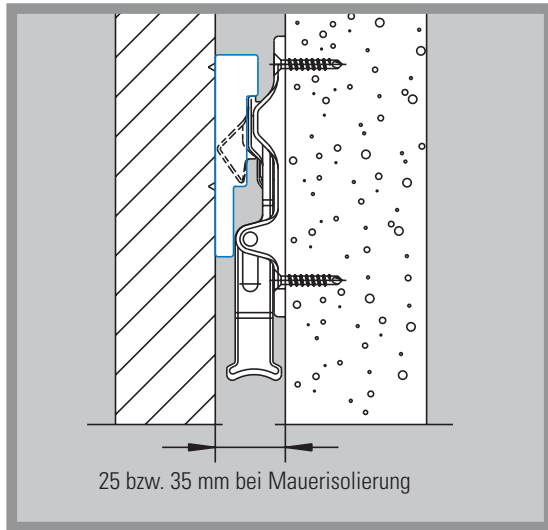
Anschlag an der Mauer:



Bestellnummern und Beslagsgrößen im Kurzkatalog

MACO RUSTICO
Ladenbeschläge

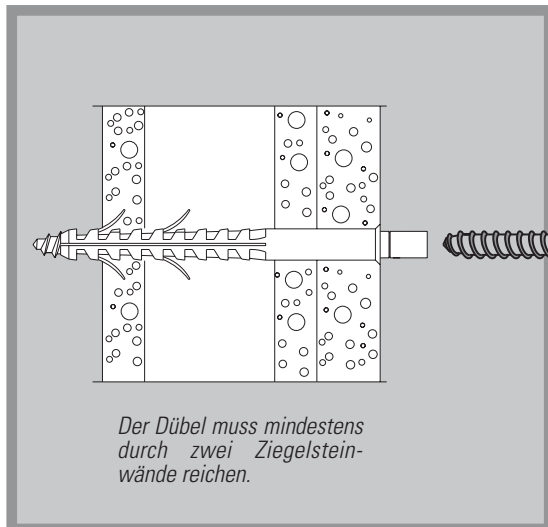
Ladenhalter für Türen



Größere Mauerabstände mit Unterlage 15 mm ausgleichen (Unterlagen stapelbar).

Beschlägeträger

für Ladenhalter Classic, Ladenhalter für Türen und Komfort-Ladenhalter



Dübel Ø 14 mm

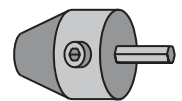
Länge	100 mm
Länge	135 mm
Länge	185 mm

Aufstecktiefe beim Ladenhalter

Aufstecktiefe bei Komfort-Ladenhalter und Ladenhalter für Türen

Beschlägeträger

Gr. 0	96 mm
Gr. 1	140 mm
Gr. 2	180 mm
Gr. 3	215 mm
Gr. 4	265 mm



Bohrmaschinen-Aufsatz
Best.-Nr. 13074

Eindrehkurbel
Best.-Nr. 21748

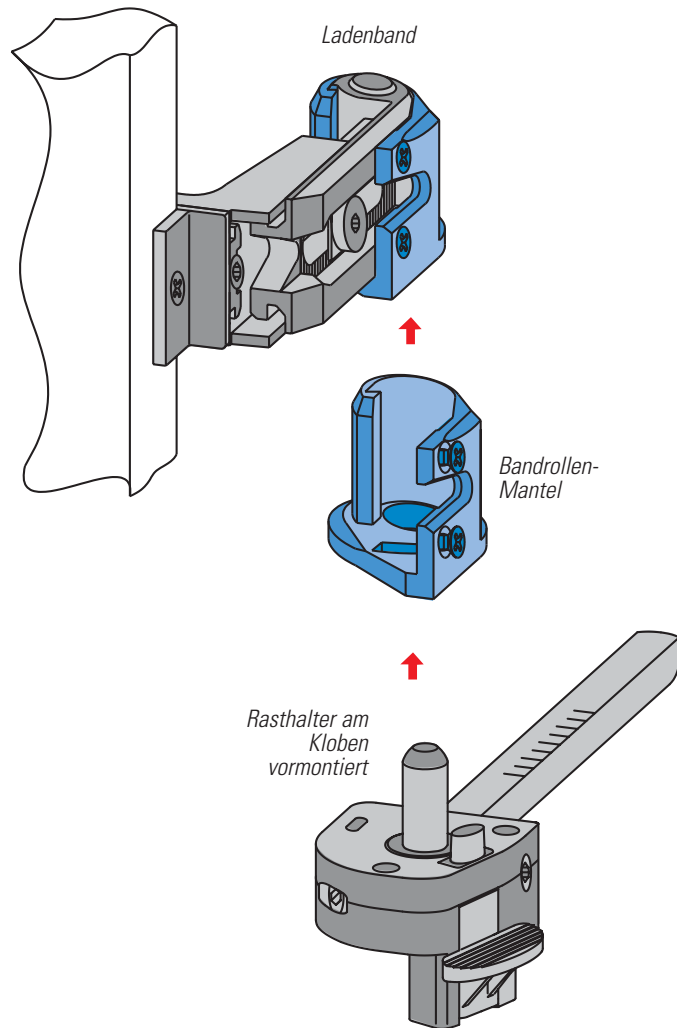
Bestellnummern und Beschlagsgrößen im Kurzkatalog

MACO RUSTICO
Ladenbeschläge

Rasthalter

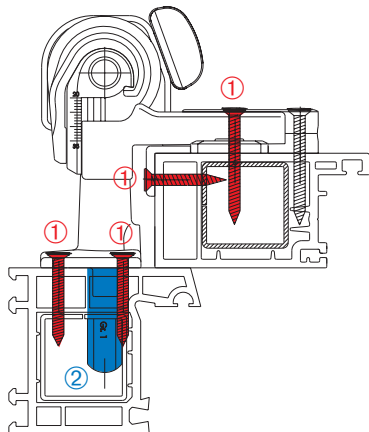
Anwendungsbereiche:

- Leibungstiefen von 60 bis 210 mm.
- Maximale Ladenbreite 600 mm (Faltladenbreite max. 2 x 600 mm).
- Ladengewicht max. 20 kg.
- Nur in Verbindung mit Konsole 35 mm breit.
- Anschlagpuffer muss immer montiert werden. Nach dem Einrasten muss der Anschlagpuffer an der Mauer anliegen und Schwingungen verhindern.
- Bei Windgeschwindigkeiten über 60 km/h (Sturm) und ungünstiger Lage des Objektes können Deformationen des Beschlages und Folgeschäden auftreten.



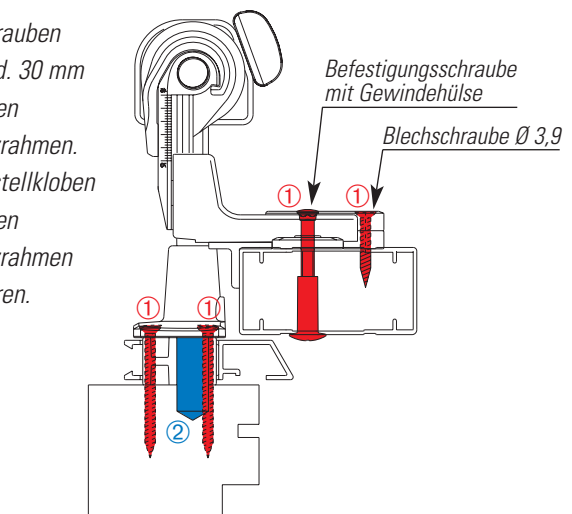
Verarbeitung auf Kunststoff-Profilen

- ① Schrauben durch die Armierung.
- ② Verstellkloben in die Armierung bohren.



Verarbeitung auf Holz-Alu-Profilen:

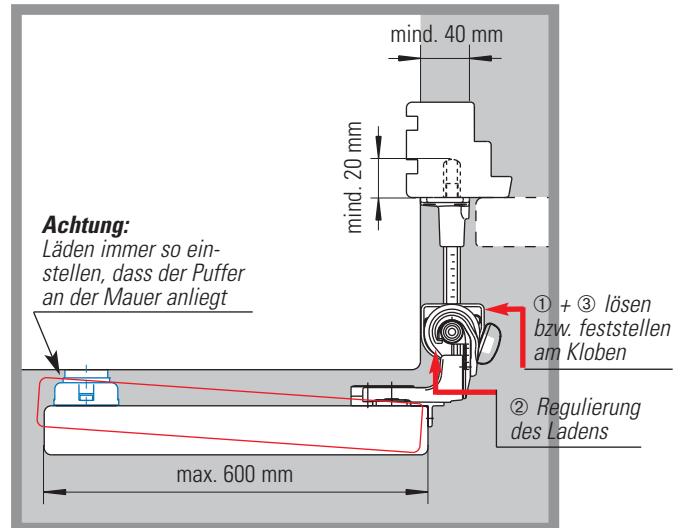
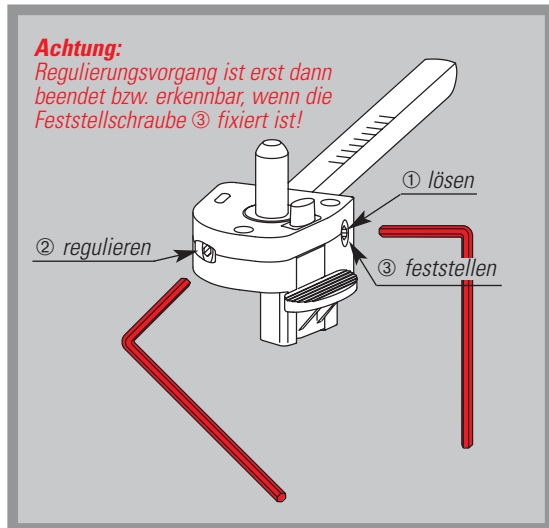
- ① Schrauben mind. 30 mm in den Holzrahmen.
- ② Verstellkloben in den Holzrahmen bohren.



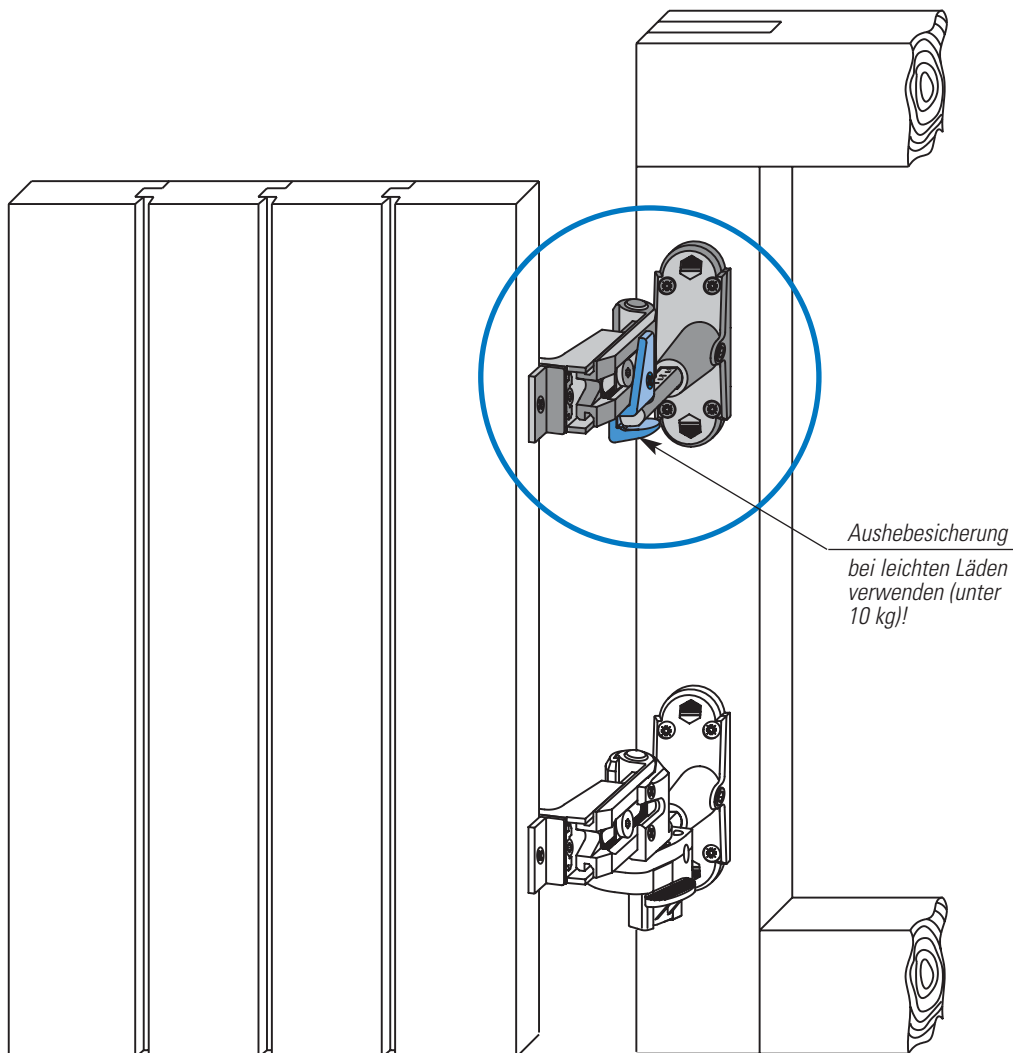
Bestellnummern und Beschlagsgrößen im Kurzkatalog

MACO RUSTICO
Ladenbeschlüge

Regulierungsvorgang



Aushebesicherung



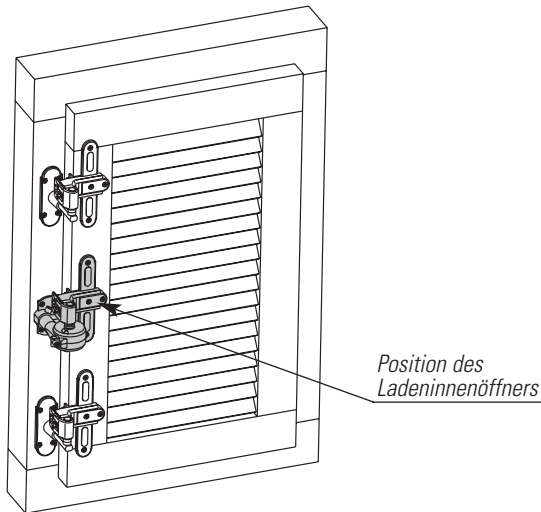
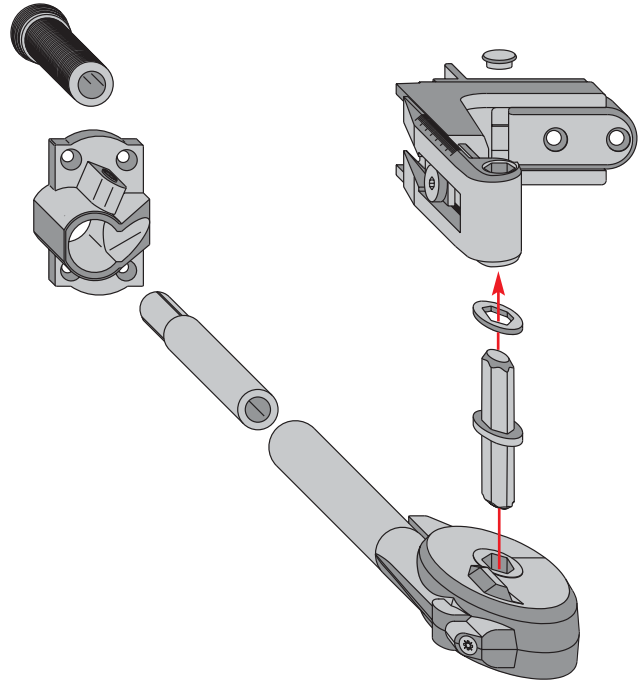
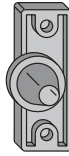
Bestellnummern und Beschlagsgrößen im Kurzkatalog

MACO RUSTICO
Ladenbeschläge

Ladeninnenöffner

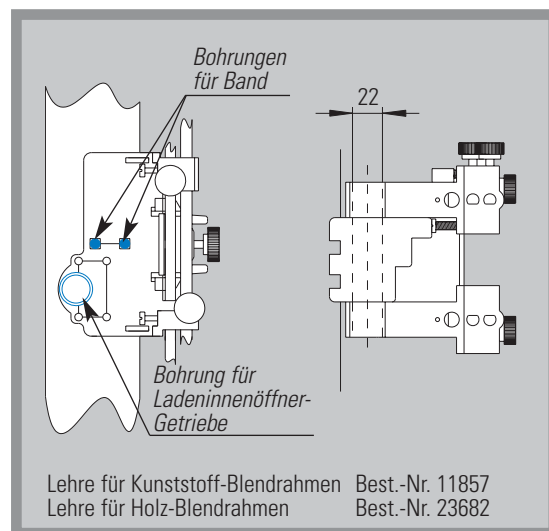
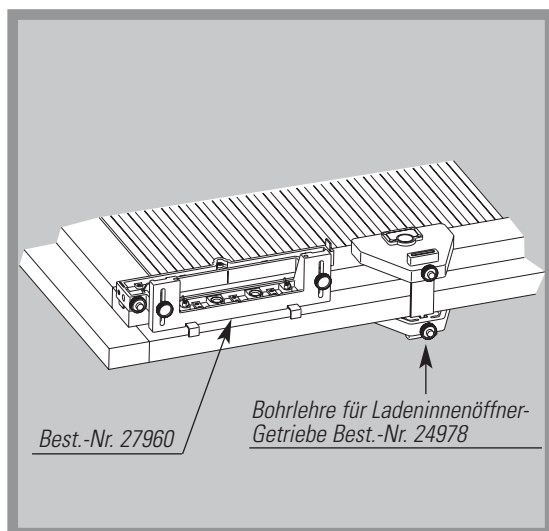
Anwendungsbereiche:

- Max. Ladenbreite Fensterläden 700 mm.
- Max. Ladenbreite bei Türläden 600 mm.
- Max. Ladenbreite bei Fenster- und Türläden 2 x 600 mm.
- Max. Ladengewicht 20 kg.
- Nur in Kombination mit tragenden oberen und unteren Ladenbändern verwenden.
- Bei Windgeschwindigkeiten über 60 km/h (Sturm) und ungünstiger Lage des Objektes können Deformationen des Beschlages und Folgeschäden auftreten.



Gemeinsamer Anschlag
von Laden und Rahmen

Getrennter Anschlag
am Rahmen

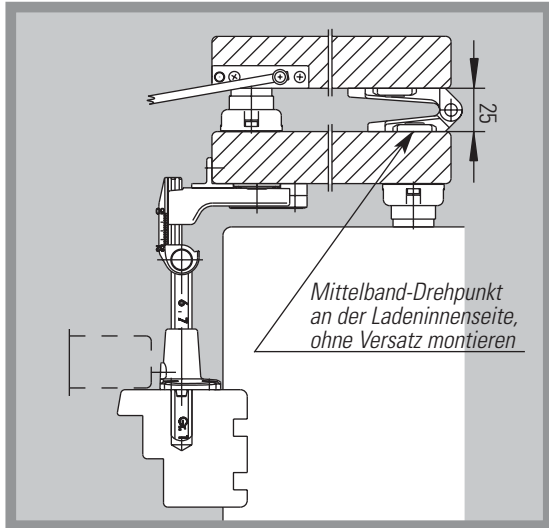


Bestellnummern und Beschlagsgrößen im Kurzkatalog

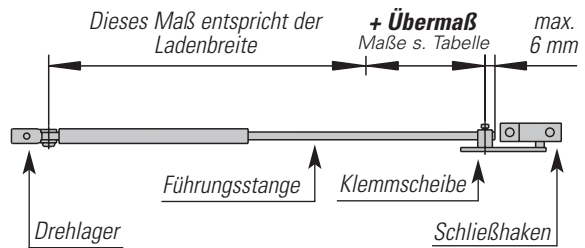
MACO RUSTICO
Ladenbesläge

Faltladen

Ladeninnenöffner



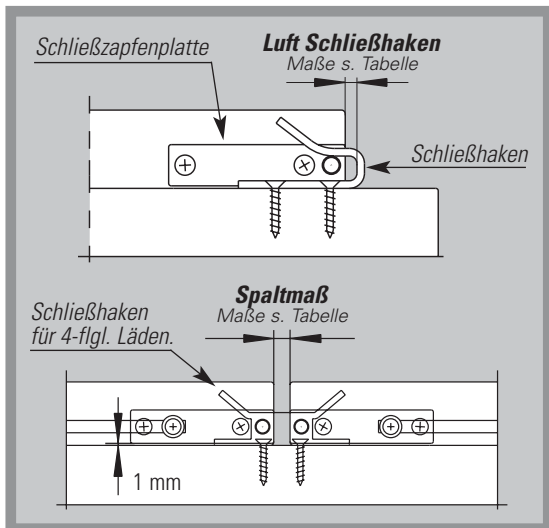
Faltladengestänge
richtig ablängen und montieren



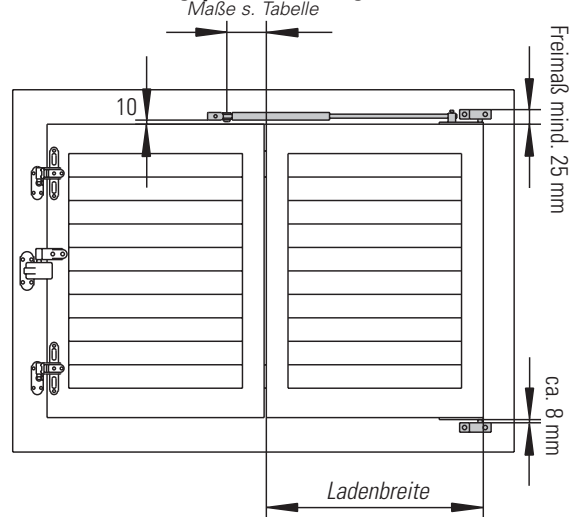
Übermaß für Führungsstange¹

Gr. 0	0 – 3 mm
Gr. 1	2 – 10 mm
Gr. 2	7 – 20 mm
Gr. 3	17 – 40 mm

Montagesituation



Montageposition Drehlager



Spaltmaß¹

Gr. 0	10 – 12 mm
Gr. 1	11 – 14 mm
Gr. 2	13 – 18 mm
Gr. 3	17 – 24 mm

Luft Schließhaken¹

Gr. 0	9 – 10 mm
Gr. 1	10 – 12 mm
Gr. 2	11 – 15 mm
Gr. 3	14 – 20 mm

Montageposition Drehlager¹

Gr. 0	79 – 83 mm
Gr. 1	82 – 90 mm
Gr. 2	87 – 100 mm
Gr. 3	97 – 120 mm

¹Achtung: Die angegebenen Maße sind Richtwerte für Ladenbreite 400 und Ladenstärke 40. Sie können bei unterschiedlichen Ladenbreiten und Ladenstärken von den angegebenen Werten abweichen!

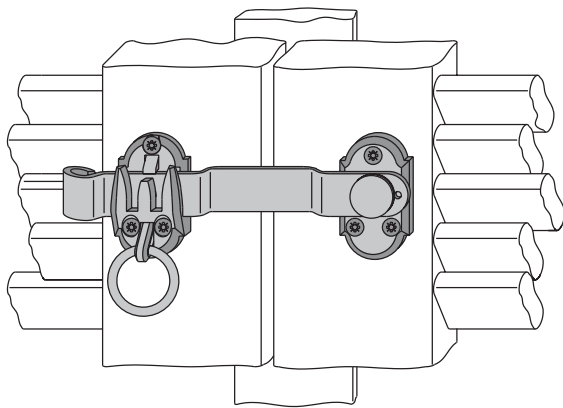
Bestellnummern und Beschlagsgrößen im Kurzkatalog

MACO RUSTICO
Ladenbeschläge

Ladenverschlüsse

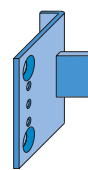
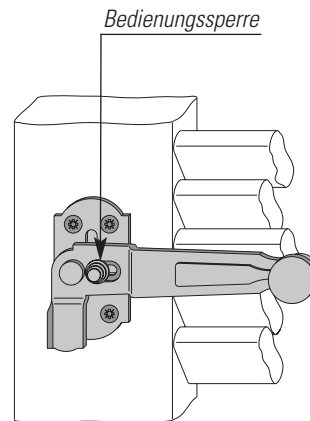
Ladenmittelverschluss zweiflügelig.

Links und rechts verwendbar

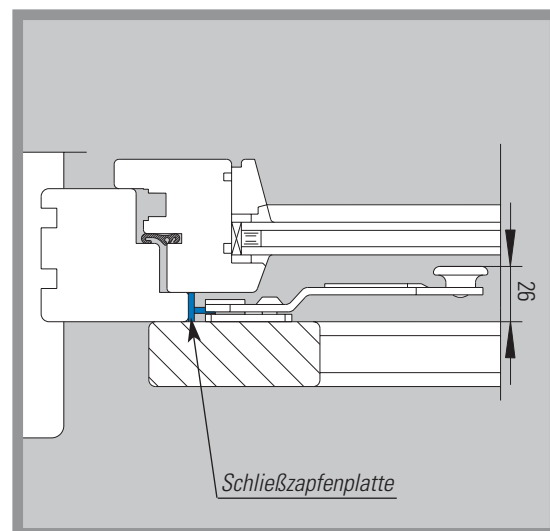
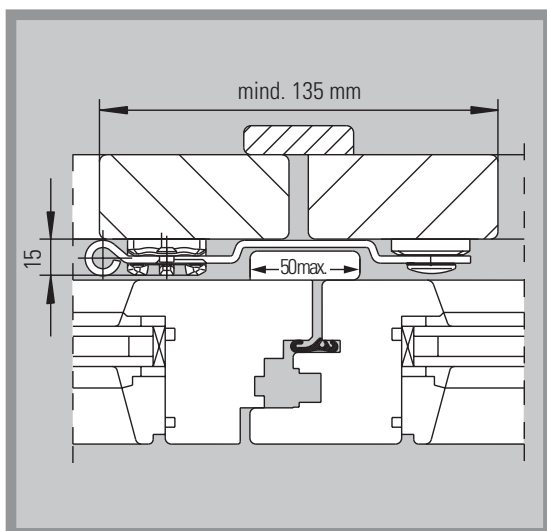


Ladenmittelverschluss einflügelig.

Eigene Ausführung für links und rechts



Schließzapfenplatte
für einflügelige Läden
mit 10 und 17 mm
Abstand.



Bestellnummern und Beslagsgrößen im Kurzkatalog

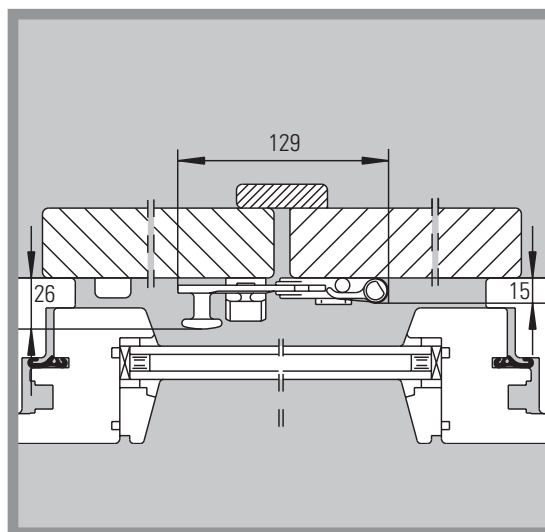
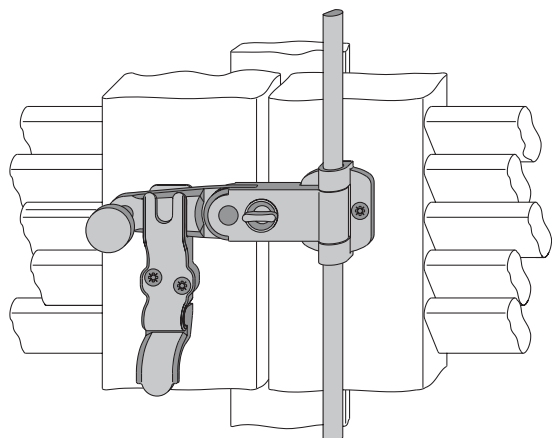
MACO RUSTICO
Ladenbesläge

Stangenverschlüsse

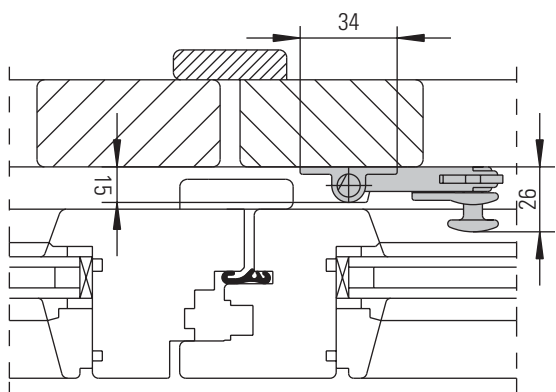
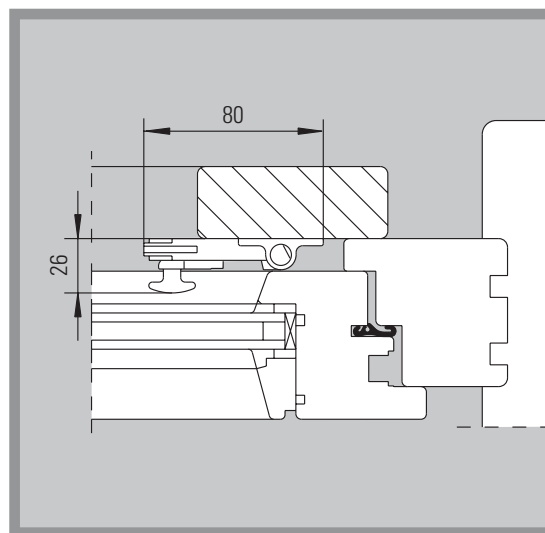
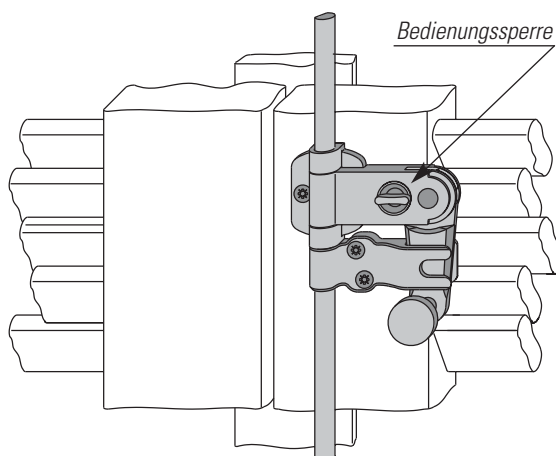
Ladenverschluss 2-F

Funktion zweiflügelig

links und rechts verwendbar



Funktion universell



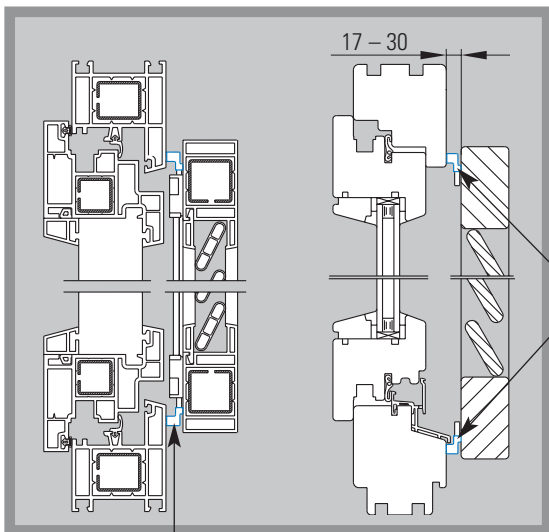
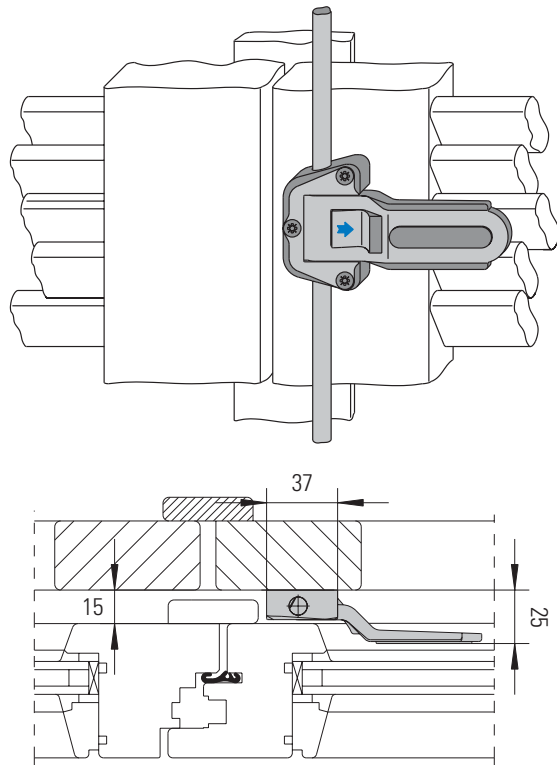
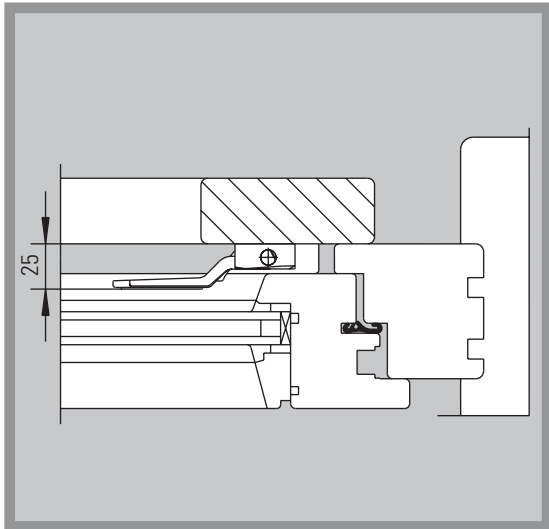
Bestellnummern und Beslagsgrößen im Kurzkatalog

MACO RUSTICO
Ladenbeschläge

Stangenverschlüsse

Schnappverschluss

links und rechts verwendbar

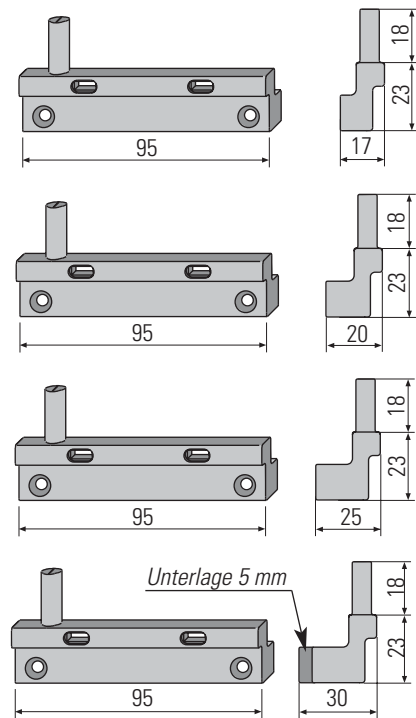


Montageposition für 17, 20, 25 und 30 mm Abstand bei Holzfenstern

Montageposition für 17, 20, 25 und 30 mm Abstand bei Holz- und Kunststofffenstern

Schließzapfenplatten

für Montage mit Abstand

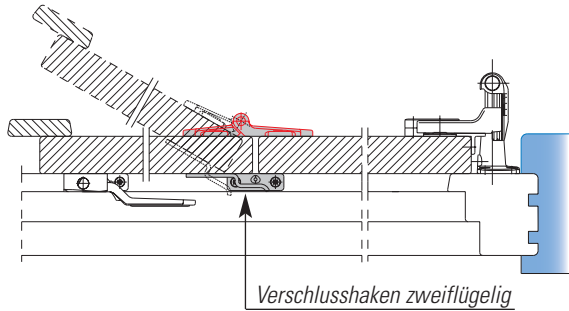


Bestellnummern und Beslagsgrößen im Kurzkatalog

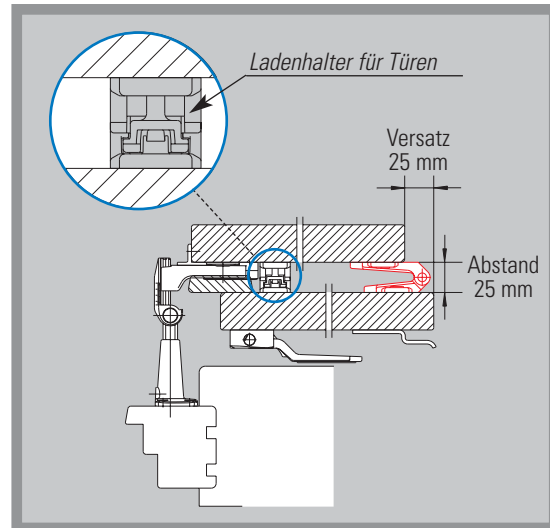
MACO RUSTICO
Ladenbeschläge

Faltladen mit aussenliegendem Drehpunkt

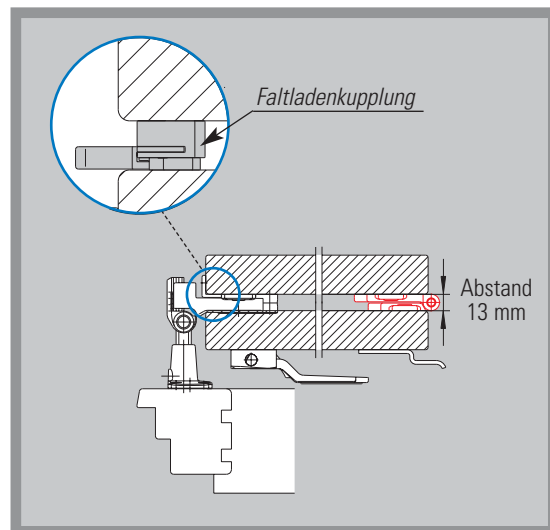
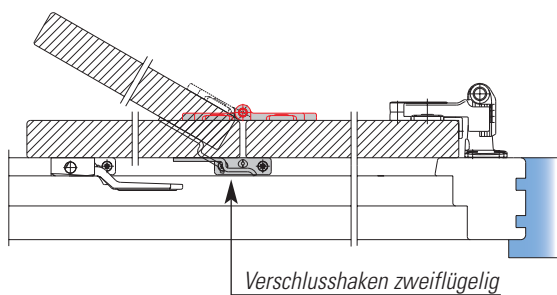
Beispiel mit Mauerleibung



Bei Montage mit Abstand zwischen Blendrahmen und Laden, wird eine „Schließzapfenplatte für Abstand“ mit 10, 17, 20 oder 25 mm eingesetzt.



Beispiel ohne Mauerleibung

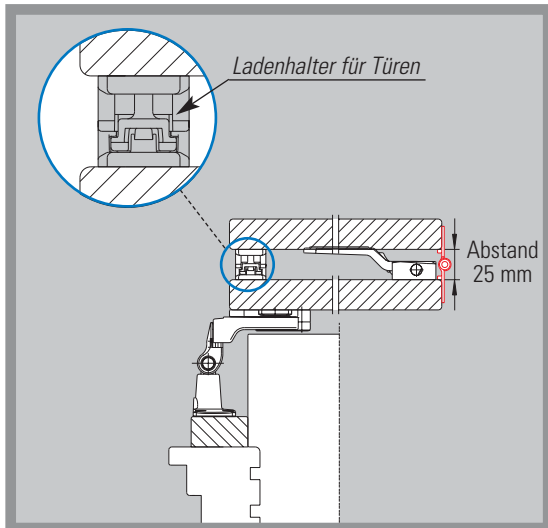


Bestellnummern und Beslagsgrößen im Kurzkatalog

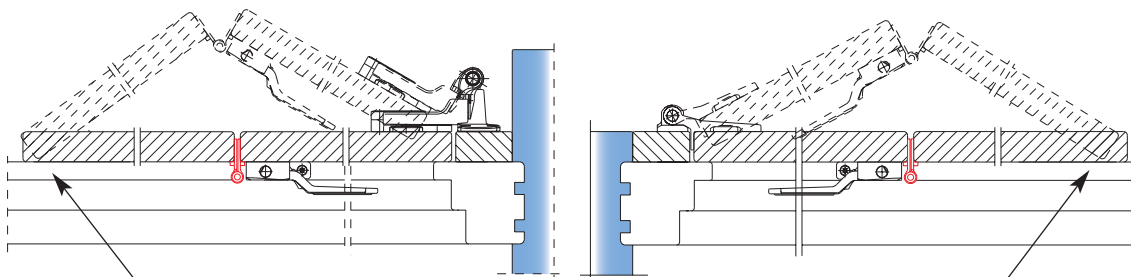
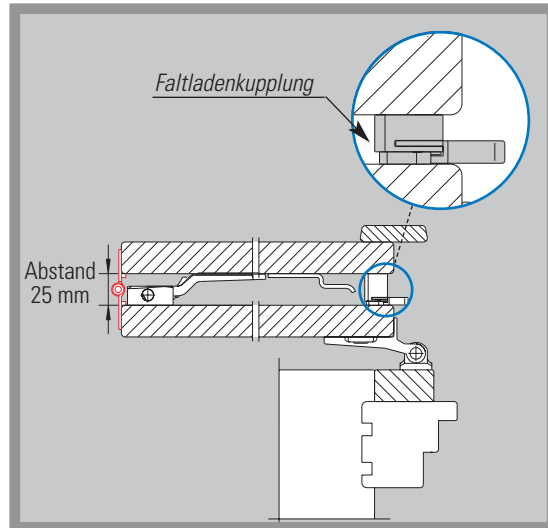
MACO RUSTICO
Ladenbeschläge

Faltladen mit innenliegendem Drehpunkt

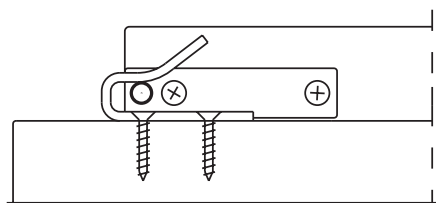
Beispiel mit Mauerleibung



Beispiel ohne Mauerleibung



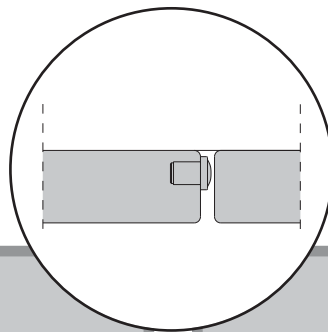
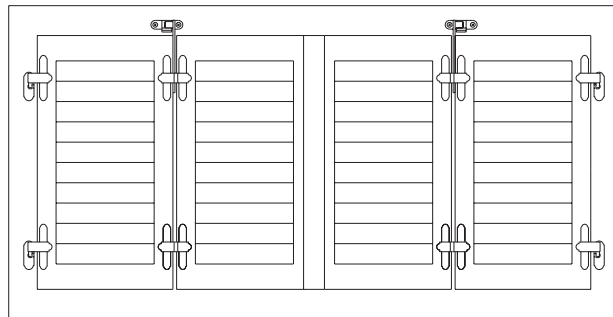
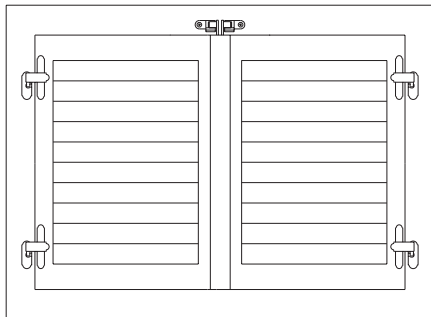
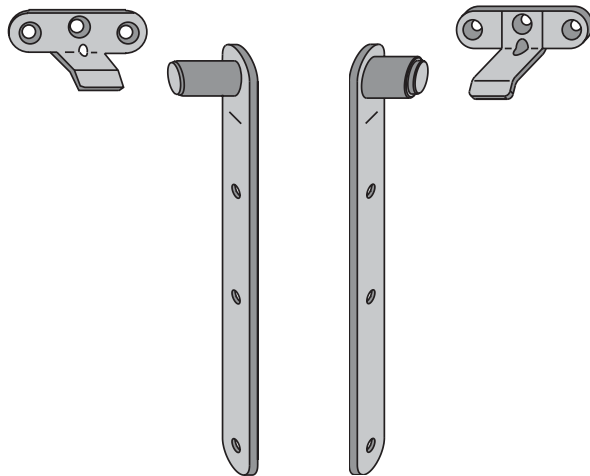
je nach Situation ist ein zweiter Verschluss
oder ein Verschlusshaken erforderlich



Bestellnummern und Beschlagsgrößen im Kurzkatalog

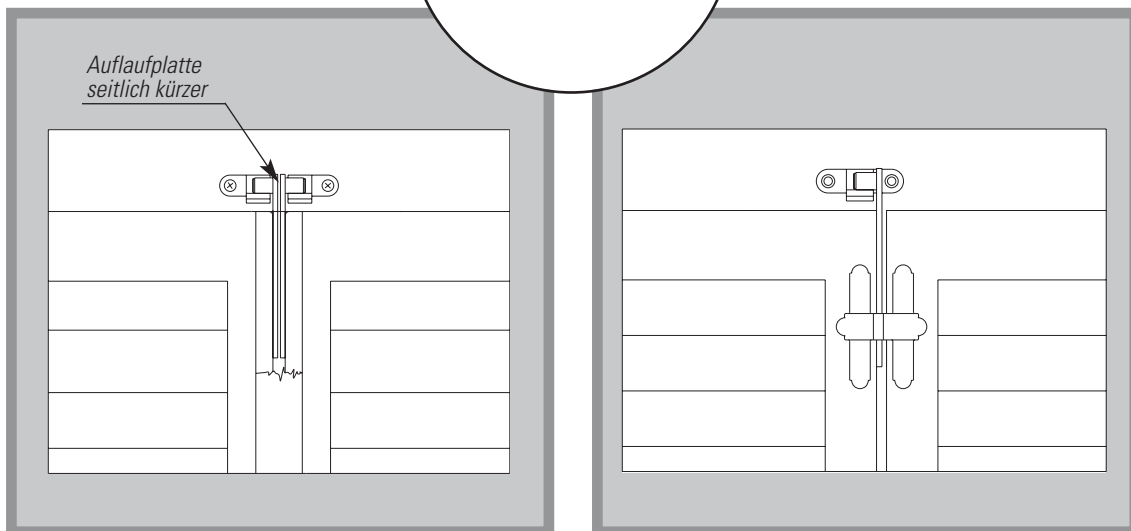
MACO RUSTICO
Ladenbeschläge

Ladenauflauf



Für Läden

Für Faltläden



Bestellnummern und Beschlagsgrößen im Kurzkatalog

MACO RUSTICO
Ladenbeschläge

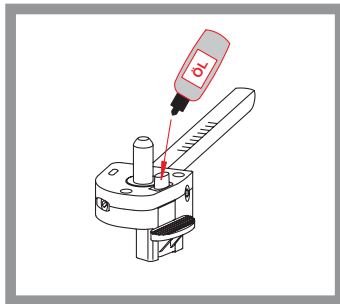
Pflege- und Wartungsanleitung

Einmal jährlich sollten RUSTICO-Ladenbeschläge geölt werden – und zwar sämtliche beweglichen Teile an den Bändern, den Haltern und Verschlüssen. Besonders wichtig ist das Ölen all jener Metallteile, die aneinanderrei-

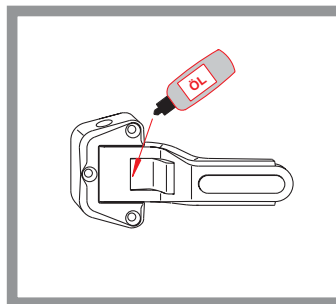
ben, um eine dauerhafte Funktion zu gewährleisten. Alle tragenden Teile sind auf Abrieb zu kontrollieren.

Ein eventuelles Nachregulieren des Beschlages ist nur vom Fachbetrieb durchzuführen.

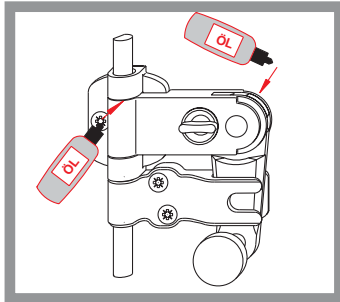
Rasthalter



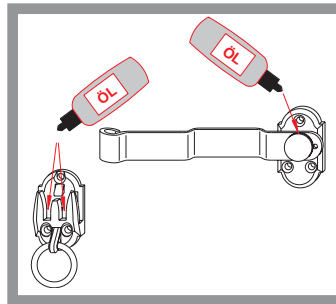
Schnappverschluss



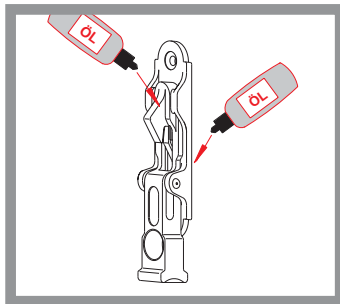
Ladenverschluss universell



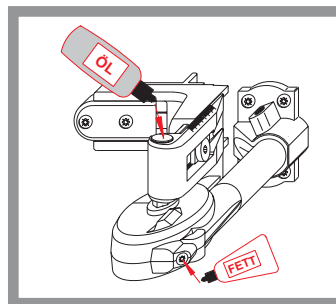
Ladenmittelverschluss



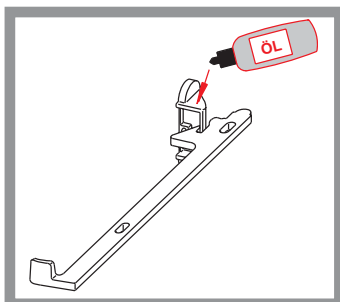
Ladenhalter für Türen



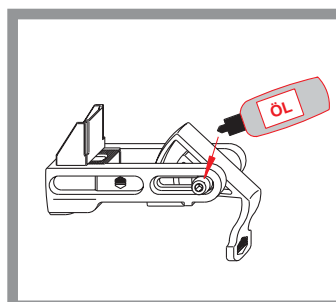
Ladeninnenöffner-Getriebe und -Band



Komfort-Ladenhalter



Ladenhalter



Bestellnummern und Beschlagsgrößen im Kurzkatalog

MACO RUSTICO
Ladenbeschläge

Produktbeschreibung

Oberfläche

Bei MACO werden Beschlagsteile mit drei verschiedenen Oberflächenfarben angeboten:

- Schwarz-S
- Bronze
- Weiß-P

Alle gelb passivierten Teile werden nachträglich mit einem hochqualitativen Wachsüberzug versehen, welcher den Korrosionsschutz und auch die Gleitfähigkeit der Teile wesentlich erhöht. Die Oberfläche wird dadurch auch gleichmäßiger.

Stahlteile, die schwarz oder weiß lackiert sind, werden vor dem Lackiervorgang verzinkt und danach pulverbeschichtet.

Der Korrosionsschutz aller drei MACO-Oberflächen ist mit 360 Stunden Salzsprühnebelprüfung bis zur

Rotrostbildung wesentlich höher als von RAL-Dreh-Kippbeschläge gefordert:

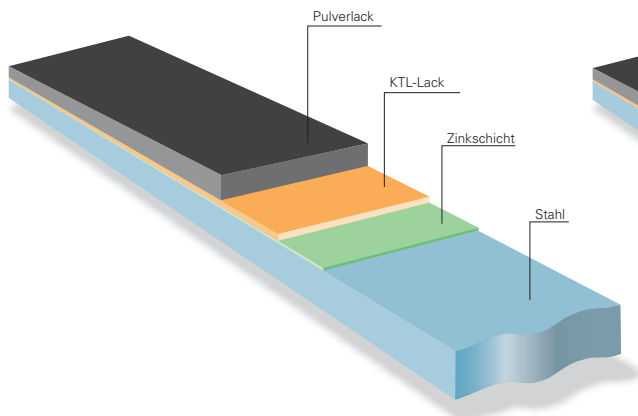
Auszug aus der RAL - RG 607/3:

An Stahlteilen darf sich an sichtbaren Flächen nach 72 h kein Weißrost bzw. nach 240 h kein Rotrost bilden, wenn sie nach DIN 50 021 SS Salzsprühnebelprüfung getestet wurden.

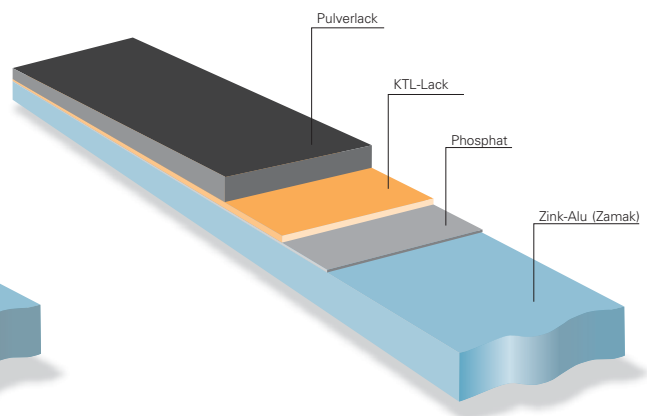
Bei Beschädigungen der Oberfläche kann kein Korrosionsschutz garantiert werden. Das gleiche gilt bei der Verwendung von ätzenden und säurehaltigen Reinigungsmitteln.

Bei der Montage auf Kunststoffprofilen müssen die Bohrspäne der Stahl-Armierung restlos entfernt werden (Rostgefahr).

Schichtaufbau auf Stahl-Beschlägen:



Schichtaufbau auf Zink-Alu (Zamak)-Beschlägen:



Bestellnummern und Beschlagsgrößen im Kurzkatalog

MACO RUSTICO
Ladenbeschläge

MACO RUSTICO
Ladenbeschläge



MACO-GRUPPE

MACO-BESCHLÄGE TECHNIK DIE BEWEGT

Stammhaus

Österreich:

MAYER & CO. BESCHLÄGE GMBH

A-5020 Salzburg
Alpenstraße 173
Tel.: +43 (0)662 6196-0
Fax: +43 (0)662 6196-101
e-mail: maco@maco.at
<http://www.maco.at>



Vertriebs-Niederlassungen

Deutschland:

MACO-BESCHLÄGE GESELLSCHAFT M.B.H.

D-94508 Schöllnach
Haidhof 3
Tel.: +49 (0)9903 9323-0
Fax: +49 (0)9903 9323-199
e-mail: d-maco@maco.de
<http://www.maco.de>



Großbritannien:

MACO DOOR & WINDOW HARDWARE (U.K.) LTD

Eurolink Industrial Centre, Castle
Road, Sittingbourne Kent, ME10 3LY
Tel.: +44 (0)1795 433900
Fax: +44 (0)1795 433901
e-mail: maco@macouk.net
<http://www.macouk.net>



Italien:

MAICO SRL

I-39015 S. Leonardo i.P.
Zona Artigianale 15
Tel.: +39 (0)473 651200
Fax: +39 (0)473 651300
e-mail: maico@maico.com
<http://www.maico.com>



Niederlande:

MACO-BESCHLÄGE B.V.

NL-7021 BN Zelhem
Stikkenweg 60
Tel.: +31 (0)314 622627
Fax: +31 (0)314 623649
e-mail: info@maco-nl.nl
<http://www.maco-europe.com>



Polen:

MACO POLSKA SP. z o.o.

PL 42-677 Czekanów k/Gliwice
Ul. Gliwicka 1a
Tel.: +48 (0)32 3050904
Fax: +48 (0)32 3050901
e-mail: maco@demo.pl
<http://www.maco-europe.com>



www.maco-europe.com

Best.-Nr. 49103 – Datum: 04/2003

© COPYRIGHT BY
MACOVERBUND

Alle Rechte und Änderungen vorbehalten.